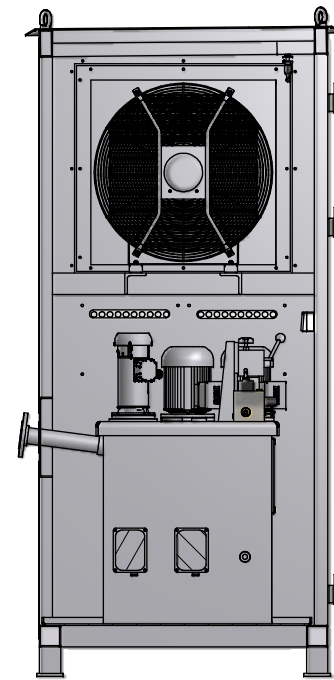
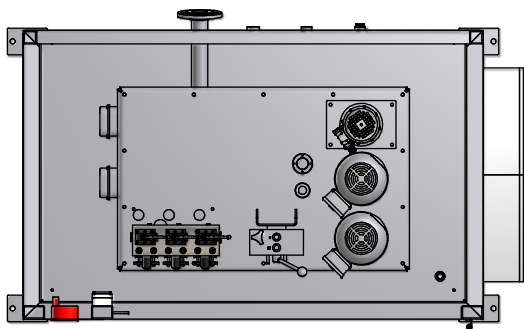


A-A ( 1 : 20 )



C-C ( 1 : 20 )



B-B ( 1 : 20 )

